

Fiche technique

Caractéristiques du produit



Armoire réfrigérée froid positif 113 l, porte verre, blanche

Modèle	Code SAP	00018385
DRR 200/G	Groupe d'articles	Armoires réfrigérées - froid positif/négatif



- Volume de chambre [L]: 113
- Température minimale de l'appareil [° C]: 0
- Température maximale de l'appareil [° C]: 10
- Épaisseur de l'isolation [mm]: 70
- Type de contrôle: Digitale
- L'éclairage intérieur: Oui
- Verrou de porte: Oui
- Ouverture de l'appareil: Bilatéral
- Consommation annuelle d'énergie: 231

Code SAP	00018385	Volume brut [m3]	0.407
Largeur nette [mm]	595	Volume net [m3]	0.321
Profondeur nette [mm]	650	Température minimale de l'appareil [° C]	0
Hauteur nette [mm]	830	Température maximale de l'appareil [° C]	10
Poids net [kg]	48.00	Réfrigérant	R600a
Puissance électrique [kW]	0.158	Niveau de bruit de l'appareil [dB]	51,2-52,3
Alimentation	230 V / 1N - 50 Hz	Capacité de charge [kg]	30
Classe d'énergie	B	Poids du réfrigérant [g]	35.00
Volume de chambre [L]	113	Classe climatique	3

Fiche technique



Dessin technique

Armoire réfrigérée froid positif 113 l, porte verre, blanche

Modèle

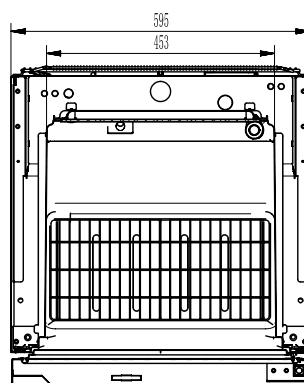
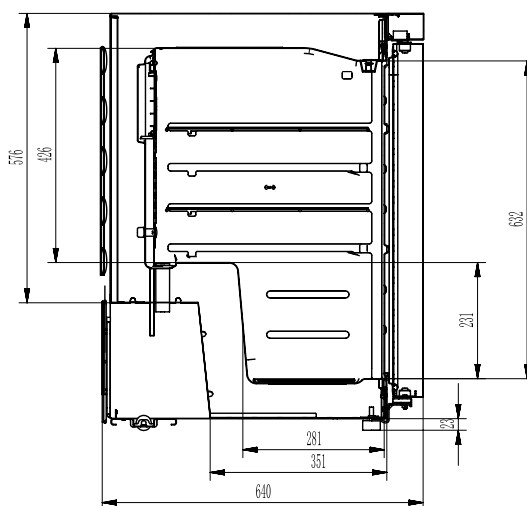
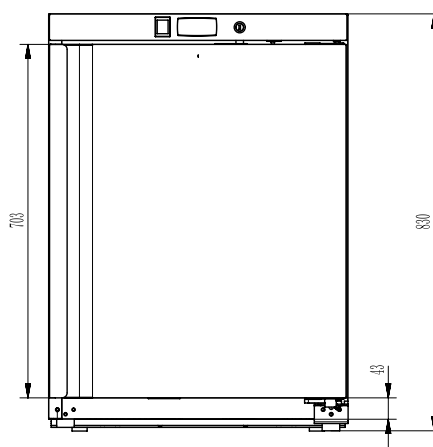
Code SAP

00018385

DRR 200/G

Groupe d'articles

Armoires réfrigérées - froid positif/négatif



Fiche technique

Paramètres techniques



Armoire réfrigérée froid positif 113 l, porte verre, blanche

Modèle	Code SAP	00018385
DRR 200/G	Groupe d'articles	Armoires réfrigérées - froid positif/négatif

1. Code SAP:

00018385

2. Largeur nette [mm]:

595

3. Profondeur nette [mm]:

650

4. Hauteur nette [mm]:

830

5. Poids net [kg]:

48.00

6. Largeur brute [mm]:

630

7. Profondeur brute [mm]:

680

8. Hauteur brute [mm]:

950

9. Poids brut [kg]:

53.00

10. Type d'appareil:

Appareil électrique

11. Puissance électrique [kW]:

0.158

12. Alimentation:

230 V / 1N - 50 Hz

13. Classe d'énergie:

B

14. Réfrigérant:

R600a

15. Type de refroidissement:

Statique avec ventilateur

16. Matériel:

Inox

17. La couleur extérieure de l'appareil:

Blanc

18. Température ambiante min [° C]:

10

19. Température ambiante maximale [° C]:

38

20. Propriétés de l'appareil 2:

Refrigeré

21. Volume de chambre [L]:

113

22. Volume brut [m3]:

0.407

23. Volume net [m3]:

0.321

24. Matériau de la plaque supérieure:

Fer blanc

25. Pieds réglables:

Oui

26. Épaisseur de l'isolation [mm]:

70

27. Ouverture de l'appareil:

Bilatéral

28. Joint:

Oui

Fiche technique

Paramètres techniques



Armoire réfrigérée froid positif 113 l, porte verre, blanche

Modèle	Code SAP	00018385
DRR 200/G	Groupe d'articles	Armoires réfrigérées - froid positif/négatif

29. Nombre de portes:

1

30. Unité:

Oui

31. Type de contrôle:

Digitale

32. Verrou de porte:

Oui

33. L'éclairage intérieur:

Oui

34. Consommation annuelle d'énergie:

231

35. Température minimale de l'appareil [° C]:

0

36. Température maximale de l'appareil [° C]:

10

37. Cycle de décongélation contrôlé:

Oui

38. Niveau de bruit de l'appareil [dB]:

51,2-52,3

39. Capacité de charge [kg]:

30

40. Poids du réfrigérant [g]:

35.00

41. Nombre de grilles:

3

42. Taille de la grille [mm x mm]:

479x405

43. Classe climatique:

3

44. Section des conducteurs CU [mm²]:

0,5

45. Type de porte:

vitree